



## Dung- und Silagegreifschaufel

- » Ausführung vollverzinkt
- » Schneidekante aus hochfestem Verschleißstahl 150 x 16 mm HB 450
- » Stabiler Schaufelunterbau rundgeformt
- » Zylinder obenliegend, dadurch starker Greifarm und großer Öffnungswinkel
- » Seitenwand links und rechts schraubbar
- » Inklusive Hydraulikstecker und -schläuche



**Vielseitig im Einsatz • stabil und robust**  
**Teleskop-, Hof- und Radladeraufnahmen lieferbar!**  
**Voluminöse Greifzange**  
**Besseres Überladen auf hohe Anhänger**  
**Hoher Greifwinkel**

### Zum Anbau an Euronorm

Art.Nr.	Ausführung	Breite	Zinken	Volumen	Gewicht ca.	ME	€ netto	*€ brutto
DSSFLM120000V	Zweizylinder	1250 mm	7	0,90 m <sup>3</sup>	320 kg	Stk.	1750,00	2082,50
DSSFLM140000V	Zweizylinder	1450 mm	8	1,05 m <sup>3</sup>	350 kg	Stk.	1850,00	2201,50
DSSFLM160000V	Zweizylinder	1650 mm	9	1,20 m <sup>3</sup>	380 kg	Stk.	1950,00	2320,50
DSSFLM180000V	Zweizylinder	1850 mm	10	1,35 m <sup>3</sup>	410 kg	Stk.	2000,00	2380,00
DSSFLM200000V	Zweizylinder	2050 mm	11	1,50 m <sup>3</sup>	440 kg	Stk.	2100,00	2499,00
DSSFLM240000V	Zweizylinder	2250 mm	12	1,65 m <sup>3</sup>	470 kg	Stk.	2300,00	2856,00



Abb. Zweizylinderausführung

### Zum Anbau an Hof-, Rad- oder Teleskoplader

Art.Nr.	Ausführung	Breite	Zinken	Volumen	Gewicht ca.	ME	€ netto	*€ brutto
DSSHRT100000V	Einzyylinder	1050 mm	6	0,75 m <sup>3</sup>	250 kg	Stk.	1100,00	1309,00
DSSHRT120000V	Einzyylinder	1250 mm	7	0,90 m <sup>3</sup>	270 kg	Stk.	1150,00	1368,50
DSSHRT140000V	Zweizylinder	1450 mm	8	1,05 m <sup>3</sup>	360 kg	Stk.	2350,00	2796,50
DSSHRT160000V	Zweizylinder	1650 mm	9	1,20 m <sup>3</sup>	390 kg	Stk.	2450,00	2915,50
DSSHRT180000V	Zweizylinder	1850 mm	10	1,35 m <sup>3</sup>	420 kg	Stk.	2500,00	2975,00
DSSHRT200000V	Zweizylinder	2050 mm	11	1,50 m <sup>3</sup>	450 kg	Stk.	2600,00	3094,00
DSSHRT240000V	Zweizylinder	2250 mm	12	1,65 m <sup>3</sup>	480 kg	Stk.	2800,00	3332,00



Abb. Einzylinderausführung



Abb. Merlo-Aufnahme



Auch für Hoflader

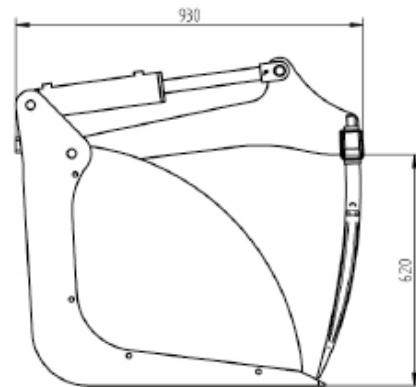


Abb. mit Hof-, Rad- und Teleskopladeraufnahme



Konusbuchsen sind in einem robusten Zinkenträger bereits eingeschweißt.



Hochfeste, robuste Schürfleiste schonen den Schaufelunterbau.



Seitenverstärkte Schaufelkrümmung erhöht die Stabilität.



Abgenommen: für langschnittiges Material, größere Losreifmengen und höhere Ladeleistung.



Verschraubte abnehmbare Seitenwände, angebracht für unterschiedliche Einsätze. Für verlustfreien Transport von kurzgehäckselter Silage oder breiigem Dung.



Großer Greifwinkel



Hohe Entnahmemengen

## Großvolumen Dung- und Silageschaufel

Für Rad- oder Teleskoplader

- » Ausführung vollverzinkt
- » Mit Rad- oder Teleskopladeraufnahme
- » Dickwandiger Zinkenträger mit eingeschweißten Konusbuchsen (100 mm lang)
- » Schürfleiste aus hochfestem Verschleißstahl 150 x 16 mm HB 450
- » Aus einem Stück, gehärtetes Stahlblech
- » Konische Bauart
- » Stabiler Schaufelunterbau rundgeformt
- » 3 schwere Hydraulikzylinder oben, dadurch starker Greifarm und großer Öffnungswinkel



Zum Anbau an Rad- oder Teleskoplader

Art.Nr.	Breite ca.	Tiefe ca.	Öffnungsweite ca.	Ausführung	Volumen ca.	Gewicht ca.	ME	€ netto	*€ brutto
DSSRAD100025	2500 mm	1250 mm	2100 mm	Dreizylinder	3,2 m <sup>3</sup>	840 kg	Stk.	6000,00	7140,00



## Dung- und Silagegreifgabel

- » Ausführung vollverzinkt
- » Dickwandiger Zinkenträger mit eingeschweißten Konusbuchsen
- » Zylinder obenliegend, dadurch starker Greifarm und großer Öffnungswinkel
- » Inklusive Hydraulikstecker und -schläuche



### Zum Anbau an Euronorm

Art.Nr.	Ausführung	Breite	Zinken	Gewicht ca.	ME	€ netto	*€ brutto
DSGFLM120000V	Zweizylinder	1250 mm	7	290 kg	Stk.	1750,00	2082,50
DSGFLM140000V	Zweizylinder	1450 mm	8	310 kg	Stk.	1850,00	2201,50
DSGFLM160000	Zweizylinder	1650 mm	9	330 kg	Stk.	1950,00	2320,50
DSGFLM180000V	Zweizylinder	1850 mm	10	350 kg	Stk.	2000,00	2380,00
DSGFLM200000V	Zweizylinder	2050 mm	11	370 kg	Stk.	2100,00	2499,00
DSGFLM220000V	Zweizylinder	2250 mm	12	390 kg	Stk.	2300,00	2737,00

### Zum Anbau an Hof-, Rad- oder Teleskoplader

Art.Nr.	Ausführung	Breite	Zinken	Gewicht ca.	ME	€ netto	*€ brutto
DSGHRT100000V	Einzyylinder	1050 mm	6	200 kg	Stk.	1100,00	1309,00
DSGHRT120000V	Einzyylinder	1250 mm	7	220 kg	Stk.	1150,00	1368,50
DSGHRT140000V	Zweizylinder	1450 mm	8	320 kg	Stk.	2350,00	2796,50
DSGHRT160000V	Zweizylinder	1650 mm	9	340 kg	Stk.	2430,00	2891,70
DSGHRT180000V	Zweizylinder	1850 mm	10	360 kg	Stk.	2500,00	2975,00
DSGHRT200000V	Zweizylinder	2050 mm	11	380 kg	Stk.	2600,00	3094,00
DSGHRT220000V	Zweizylinder	2250 mm	12	400 kg	Stk.	2800,00	3332,00



Abb. mit Weidemann-Aufnahme



Abb. Ausführung Zweizylinder

Abb. Ausführung Einzyylinder



## Silogreifadapter mit Schnellwechseleinrichtung

- » Für alle Arten von Schaufeln und Gabeln
- » Schnelle und einfache Aufnahme
- » Serienmäßig mit Euronormaufnahme (an Geräte- und Schlepperseite)
- » Mit eingeschweißten Konusbuchsen
- » Frontladerzinken (M22 x 1,5 mm) 810 mm lang
- » Robuste Greifarmanlenkung
- » Inkl. Hydraulikstecker und -schläuche

Mit diesem Adapter können bereits vorhandene Schaufeln und Gabeln mit einer Greifeinheit nachgerüstet werden. Man spart dadurch zusätzliche Arbeitsgeräte, Platz und Kosten. Der Anbau erfolgt durch Euronorm direkt am Frontlader, die Schaufel bzw. Dunggabel wird dann vor dem Adapter angebaut. Die Greifeinheit öffnet komplett senkrecht nach oben, dadurch können große Mengen aufgenommen werden. Die beiden Zylinder sorgen für einen gleichmäßigen Druck. Für die Bedienung ist ein doppelwirkendes Steuergerät erforderlich.

Abb. mit Stalldunggabel Fliegl



Abb. mit Schwergutschaufel Fliegl

Art.Nr.	Breite	Zinken	ME	€ netto	*€ brutto
SGAFLM120000	1250 mm	7	Stk.	1700,00	2023,00
SGAFLM150000	1450 mm	8	Stk.	1750,00	2082,50
SGAFLM180000	1650 mm	9	Stk.	1800,00	2142,00
SGAFLM200000	1850 mm	10	Stk.	1850,00	2201,50
SGAFLM220000	2050 mm	11	Stk.	1900,00	2261,00

